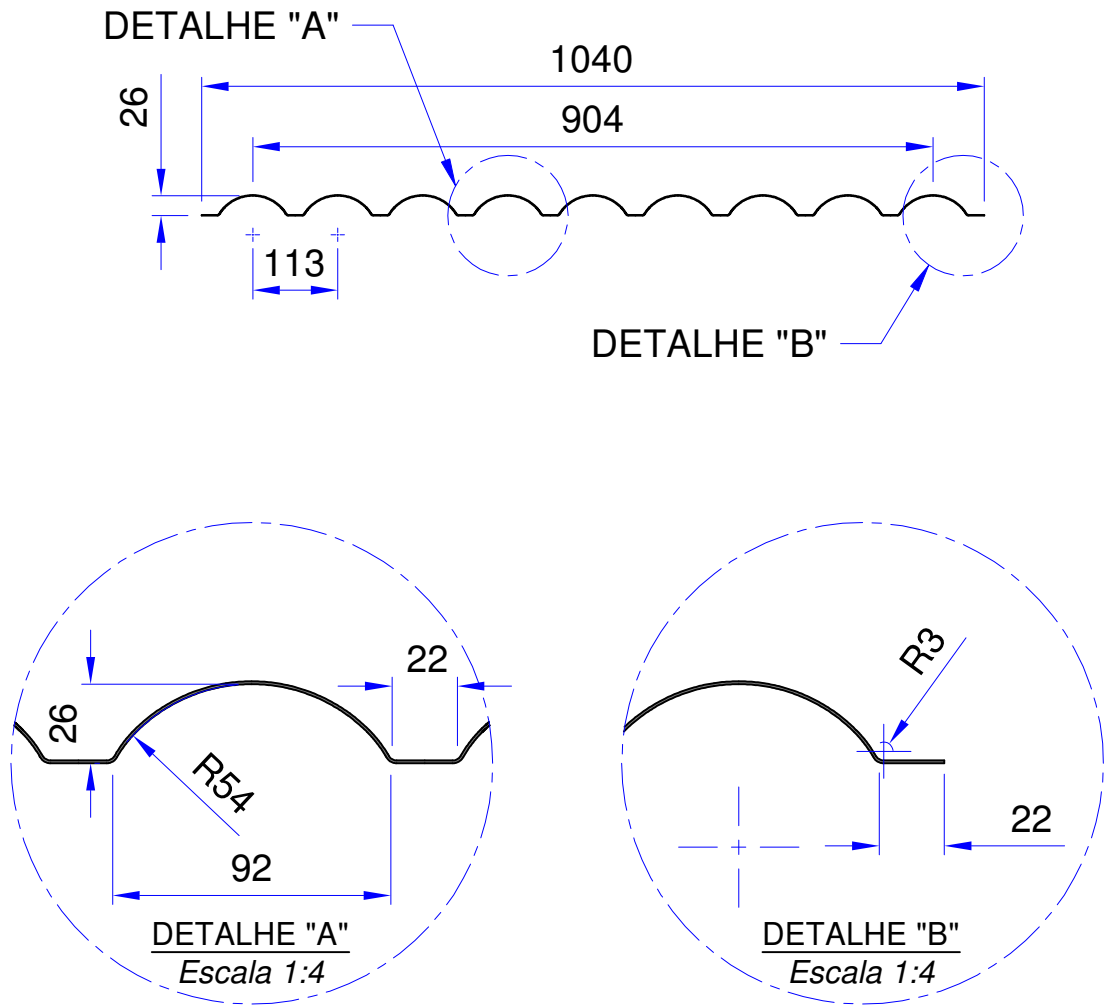


Revisão	01	Acrescentado cota	Descrição da alteração - Revisão	Data	01/03/2017	Revisado por	Diego
---------	----	-------------------	----------------------------------	------	------------	--------------	-------



NOTAS:

- 01 - MATERIAL AÇO CARBONO FINA A FRIO;
- 02 - ACABAMENTO NATURAL;
- 03 - DESENHO COM DIMENSÕES TEORICAS;

VISTA ISOMÉTRICA	INFORMAÇÕES TÉCNICAS				
<p>SEM ESCALA</p>	ESPESSURA	COMPRIMENTO			
	Peso / Peça	2000mm	2200mm	2500mm	3000mm
	0,80mm	15,09 kg	16,60 kg	18,86 kg	22,63 kg
	0,90mm	16,97 kg	18,67 kg	21,22 kg	25,46 kg

O conteúdo deste desenho é confidencial, não podendo ser reproduzido de forma parcial ou integral, divulgado a terceiros e utilizado para outros fins sem a previa autorização da Regional Telhas Ltda.

Regional Telhas Industria e Comercio de Produtos Siderurgicos Ltda



Produto:	LAMBRIL - RT26/1040
Unidade:	MS

Desenhista:	Verificado:	Data:	Escala:	Folha:	Num. Desenho:
DIEGO	ADRIANO	21/02/2017	1:10	1 de 1	026.1040.00